

DTP13E - 9645	
Créée le	06/01/2025
Modifiée le	
Indice	A

Réf.	9652
Nom :	PLATINE

Description

Très pratique, ce support Réf. 9652 permet de disposer près de soi des outils indispensables aux travaux réussis. Le produit ici proposé par Express permet un **décapage et une préparation de la panne spécifiquement pour l'inox étamé. En association avec le flux Réf.857**

Fonctions

- 1 Décapage de panne en cuivre avec pâte à étamer Réf.852
- 2 Décapage et fluxage du zinc à l'aide du pot de flux et du pinceau
- 3 4 Positions avec clip pour le pinceau (ergonomie au choix)
- 4 Languette anti-goutte pour essuyer le pinceau
- 5 Quatre pieds antidérapant
- 6 Emplacement pour une pierre de recharge au dos
- 7 Emplacement pour bouchon du pot de flux
- 8 Bouchon pour réservoir de flux
- 9 Sur-élévation de la pierre par rapport au plastique (la panne ne brûle pas de plastique)
- 10 Sur-élévation de la pierre par rapport au pot de flux
- 11 Trou européen pour accroche sur présentoir ou sur toiture
- 12 Support compatible pour pâte à étamer REF.852

Pièces détachées

Ref.9644	Pinceaux par 2 pièces
Ref.9643	Pinceaux par 25 pièces
Ref.852	Pâte à étamer

Matériaux principaux

Platine en PP (résistant au chocs, chutes, et autres agressions)

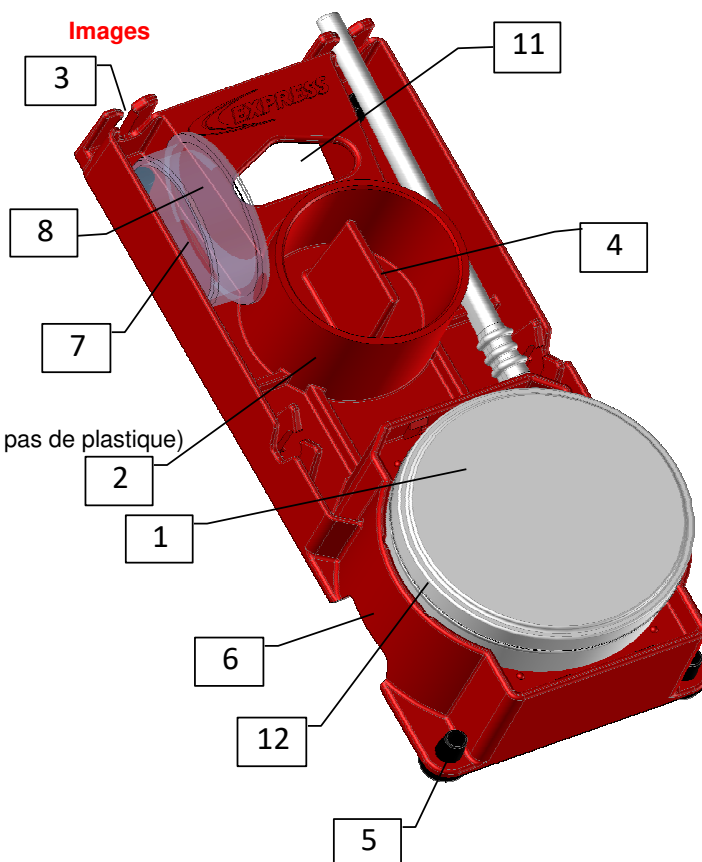
Produit :	Platine pour couvreur
Métier :	Couverture
Utilisateur :	Professionnel
Energie :	NA

Domaines d'application

Pour la couverture et la zinguerie.

Spécial inox étamé avec flux réf.857

Images



Dimensions et masse

Largeur	Longueur	Hauteur
80 mm	200 mm	64 mm
Masse : Platine + pâte à étamer + pinceau = 265g		

Conditionnement

Livré sous film plastique / Etiquette gencod / REF. / Marque

IMPORTANT : Consulter la notice d'emploi avant utilisation

GUILBERT EXPRESS se réserve le droit de modifier les caractéristiques du produit sans préavis. Photos non contractuelles.

www.express.fr